

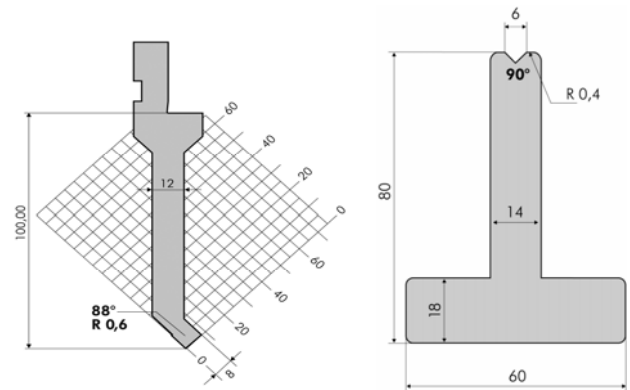
Инструмент и оснастка для листогибочных прессов от компании UKB



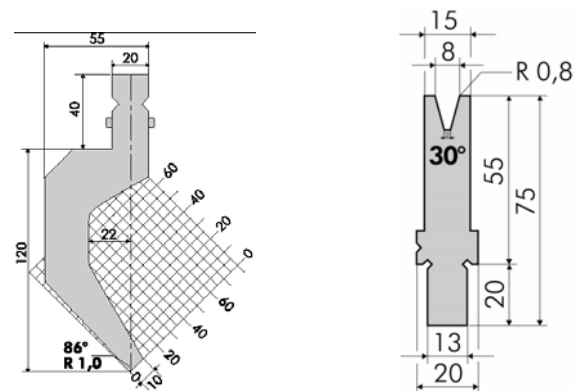
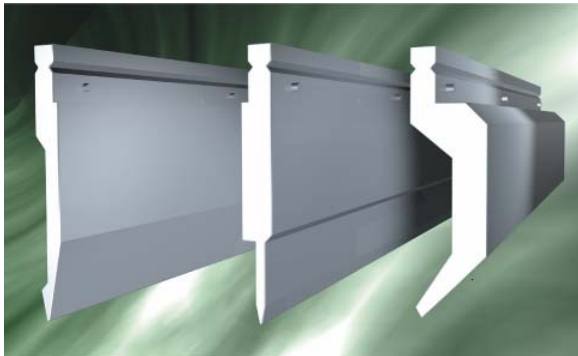
Наша компания «ТУЛПРЕСС-ТЕХНО» является эксклюзивным представителем в Украине компании UKB Gmbh – Uwe Krumm Burbach Gmbh (Германия) – одного из крупнейших производителей инструмента для листогибочных прессов.

Компания производит гибочный инструмент и инструментальную оснастку более 20 лет, имеет большой опыт в производстве как стандартного, так и специального инструмента. Предлагаемый инструмент изготавливается из качественной инструментальной стали С45, 42CrMo4 и др. Рабочие кромки пуансонов и матриц подвержены лазерной закалке (твердость 52-55 HRC). Компания предлагает инструмент с различными системами крепления инструмента охватывая весь спектр производителей гибочного оборудования.

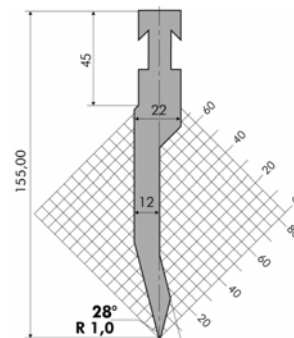
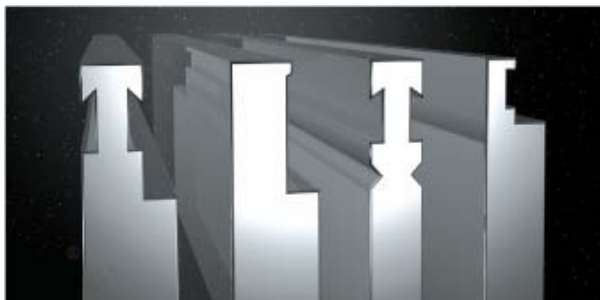
Система крепления пуансонов и матриц **типа А** (тип Amada/ Promecam) используется на листогибочных прессах: Amada, Adira, DURMA, Ermaksan, Gasparini, HACO, Promecam и др.



Система крепления пуансонов и матриц **типа В** (тип New Standard) используется на листогибочных прессах: Darley, Trumpf, Finn-Power и др.



Система крепления пуансонов **типа С** используется на листогибочных прессах: Beyeler S, R, RF-A, Euro-series, Safan и др.



ТОВ «ТУЛПРЕСС-ТЕХНО»

вул. Пост-Волинська 5,
Київ, 03061, Україна

тел./факс +38 (044) 594-09-60
info@toolpress.com.ua
www.toolpress.com.ua

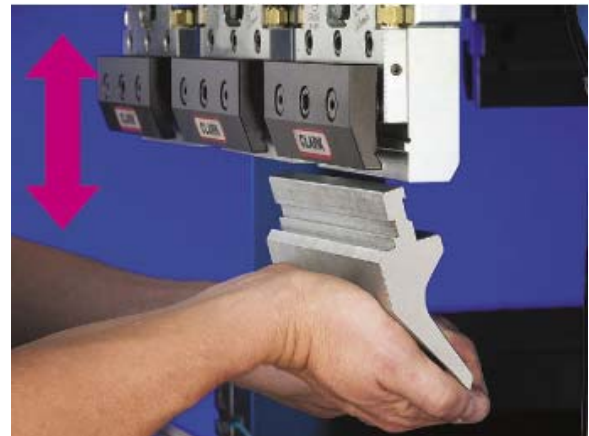
Компания UKB предлагает новую конструкцию матриц с поворотными опорными элементами типа Univers, Vario и Flexo. Применение таких матриц дает возможность выполнять гибку не оставляющую следы на поверхности материала от инструмента, имеется



возможность выполнять гибку вблизи пробитого отверстия без растяжения и деформации самого отверстия, позволяет получать меньшую полку отгиба, чем обычные матрицы.

Фирма UKB имеет большой склад стандартного инструмента, что сокращает срок поставки из Германии в Украину до 1-2 недель, а наличие большого парка металлообрабатывающего оборудования позволяет компании UKB изготовить в кратчайшие сроки специальный инструмент по чертежам деталей заказчика.

Вторым направлением компании UKB, является производство систем крепления пуансонов и матриц типа А для быстрой их установки и фиксации в прессе, как с механической, так и с пневматической фиксацией.



Система "Rapid" позволяет устанавливать пуансоны горизонтально и автоматически производить их фиксацию и центрирование.

Система "Clark" позволяет устанавливать пуансоны как горизонтально, так и вертикально. Фиксация и центрирование пуансонов производится автоматически, посредством подачи сжатого воздуха в исполнительный узел адаптера.

Также компания UKB имеет широкий ассортимент технологической оснастки и приспособлений (защитная пленка с системой крепления, шкафы для инструмента, адаптеры для установки пуансонов и матриц разных систем, прижимные пластины и др.).

Стандартные инструменты можно просмотреть в интернете по адресу: www.ukb-gmbh.de

За более подробной информацией просим обращаться в нашу компанию.

ТОВ «ТУЛПРЕСС-ТЕХНО»: Київ, 03061, Україна
вул. Пост-Волинська 5,
тел./факс +38 (044) 594-09-60
info@toolpress.com.ua
www.toolpress.com.ua



ТОВ «ТУЛПРЕСС-ТЕХНО»

вул. Пост-Волинська 5,
Київ, 03061, Україна

тел./факс +38 (044) 594-09-60
info@toolpress.com.ua
www.toolpress.com.ua