

Стандартный адаптер пуансона/верхнего инструмента для UKB – Система А.....	Стр. 158 - 159
Стандартный адаптер пуансона/верхнего инструмента для UKB – Система В.....	Стр. 160
Индивидуальные адаптеры пуансона/верхнего инструмента для UKB – Система А.....	Стр. 161
Индивидуальные адаптеры пуансона/верхнего инструмента для UKB – Система В.....	Стр. 161
Прижимы	Стр. 162
Опора матрицы – адаптеры/держатели	Стр. 163
Адаптеры матриц	Стр. 164 - 165
Гибочный блок.....	Стр. 165

Системы адаптеров



Стандартный адаптер пуансона/верхнего инструмента для UKB – Система А

Недорогая, легкая и быстрая модернизация листогибочного пресса посредством установки стандартных адаптеров пуансона/верхнего инструмента:

пуансоны/верхние инструменты UKB-Система А

Используйте широкий ряд UKB – Системы А (см. стр. 8-25)

новости и специальные предложения
www.ukb-gmbh.ru
www.ukb-gmbh.com.ua

Пример установки

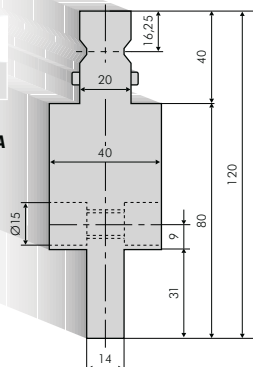
прижим
(см. стр. 162)

- 50.259
- 50.551
- 50.571
- 50.900
- 50.903
- 50.905
- 50.910

стандартный адаптер пуансона/верхнего инструмента например, 50.970

пуансон/верхний инструмент UKB – Система А

50.970
за единицу € 95,- 4,0 кг
L=150 мм
UKB-Система В → UKB-Система А



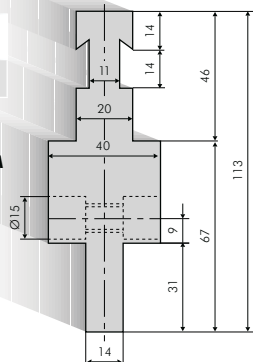
100 т/м макс.

Необходимое количество адаптеров пуансонов/верхних инструментов

длина листогибочного пресса (мм)	Количество (шт.)
835	4
1.250	6
2.100	10
2.600	13
3.100	15
4.100	20

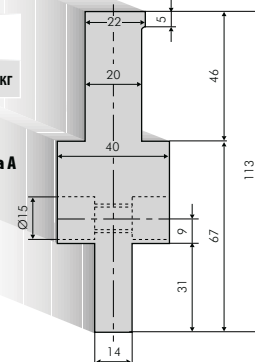
для одного адаптера один прижим. Адаптеры пуансонов/верхнего инструмента устанавливаются на расстоянии 50 мм один от другого.

50.980
за единицу € 90,- 3,2 кг
L=150 мм
Bystronic-Beyeler R
UKB-Система С → UKB-Система А



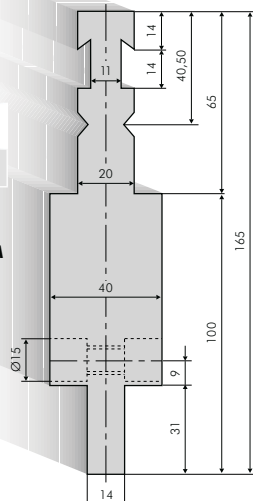
100 т/м макс.

50.981
за единицу € 85,- 3,5 кг
L=150 мм
Bystronic-Beyeler S
UKB-Система С → UKB-Система А



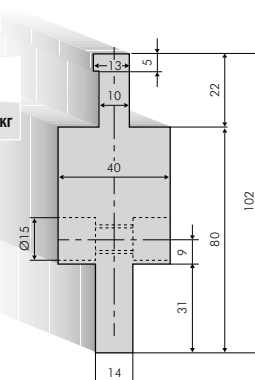
100 т/м макс.

50.983
за единицу € 140,- 5,0 кг
L=150 мм
Bystronic-Beyeler RF-A
UKB-Система С → UKB-Система А



100 т/м макс.

50.990
за единицу € 85,- 3,0 кг
L=150 мм
UKB-Система L (LVD)
→ UKB-Система А



100 т/м макс.

Стандартный адаптер пуансона/верхнего инструмента для UKB – Система А

50.991

за единицу	€ 100,-	5,5 кг
------------	---------	--------

L=150 мм
UKB-Система E (EHT)
→ UKB-Система А

100 т/м макс.

50.992

за единицу	€ 80,-	2,7 кг
------------	--------	--------

L=150 мм
Durmazlar → UKB-Система А

100 т/м макс.

50.993

за единицу	€ 90,-	4,9 кг
------------	--------	--------

L=150 мм
UKB-Система W (Weinbrenner)
→ UKB-Система А

100 т/м макс.

50.994

за единицу	€ 85,-	4,6 кг
------------	--------	--------

H=100, L=150 мм
Darley → UKB-Система А

50.997

за единицу	€ 80,-	2,7 кг
------------	--------	--------

H=67, L=150 мм
Darley → UKB-Система А

100 т/м макс.

50.996

за единицу	€ 85,-	3,5 кг
------------	--------	--------

L=150 мм
Ваукал → UKB-Система А

100 т/м макс.

50.998

за единицу	€ 80,-	2,7 кг
------------	--------	--------

L=150 мм
Насо → UKB-Система А

100 т/м макс.

09

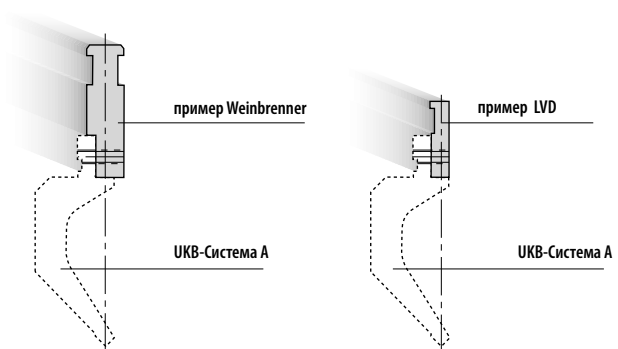
Установочные адаптеры

50.965

835 мм	€ 265,-	8,3 кг
415 мм	€ 175,-	4,2 кг
835 мм секционный	€ 350,-	8,3 кг

Адаптер пуансона/верхнего инструмента для установки на пуансон/верхний инструмент UKB – Системы А. Нет необходимости в прижиме L=150мм UKB-System B → UKB-System A

100 т/м макс.



• цена по требованию



Для моделей с данным символом уточняйте сроки поставки



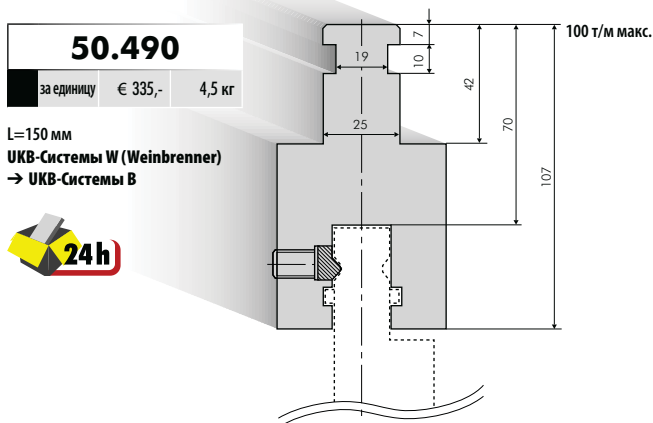
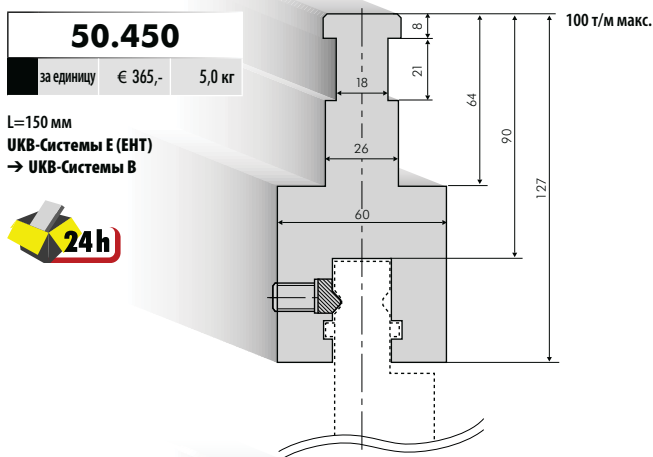
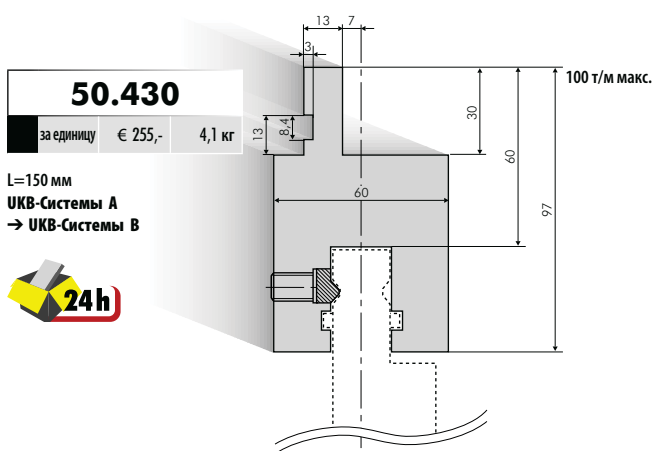
Все модели с данным символом имеются на складе

Стандартный адаптер пуансона/верхнего инструмента для UKB – Система В

Недорогая, легкая и быстрая модернизация листогибочного пресса посредством установки стандартных адаптеров пуансона/верхнего инструмента:

пуансоны/верхний инструмент UKB – Система В

Используйте широкий ряд UKB – Системы В (см. стр. 66-71)



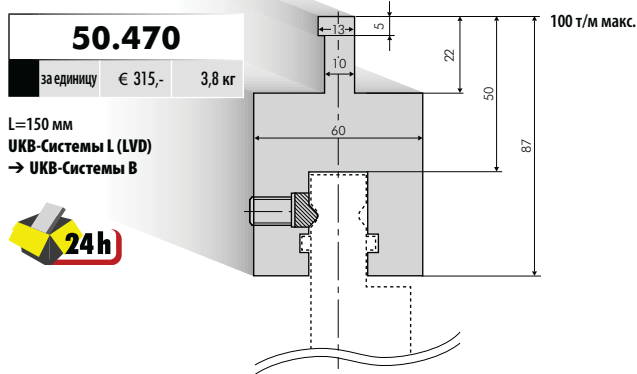
Пример установки



Необходимое количество адаптеров пуансонов/верхних инструментов

длина листогибочного пресса (мм)	Количество (шт.)
835	4
1.250	6
2.100	10
2.600	13
3.100	15
4.100	20

Адаптеры пуансонов/верхнего инструмента устанавливаются на расстоянии 50 мм один от другого



Индивидуальные адаптеры пуансона/верхнего инструмента для UKB – Система А

Модернизация листогибочного прессы посредством установки индивидуальных адаптеров пуансона/верхнего инструмента:
пуансоны/верхние инструменты UKB – Системы А

Используйте широкий ряд UKB – Системы А (см. стр. 8-25)

Пример установки

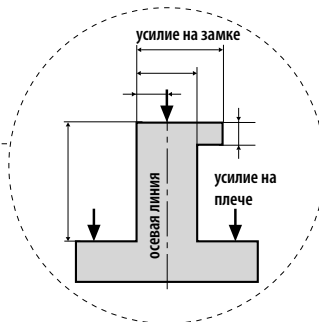
индивидуальный адаптер пуансона/верхнего инструмента
810.000, H=67 мм
820.000, H=100 мм
(см. ниже)

пуансон/верхний инструмент
UKB – Системы А

прижим
(см. стр. 162)

50.259
50.551
50.571
50.900
50.903
50.905

Пожалуйста, предоставьте нам следующие данные:

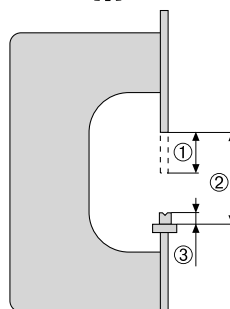


Зажим адаптера:

- усилие на замке
- усилие на плече
- осевая линия
- точные измерения

Данные станка:

- ① рабочий ход
- ② раскрытие
- ③ высота матрицы



810.000

за единицу € 85,-, с.а. 3,0 кг

L=150 мм
изготовление согласно спецификации

UKB-System X
→ UKB-System A

пожалуйста, предоставьте точные размеры зажимаемого адаптера

820.000

за единицу € 95,-, с.а. 5,0 кг

L=150 мм
изготовление согласно спецификации

UKB-System X
→ UKB-System A

пожалуйста, предоставьте точные размеры зажимаемого адаптера

09

Индивидуальные адаптеры пуансона/верхнего инструмента для UKB – Система В

Модернизация листогибочного прессы посредством установки индивидуальных адаптеров пуансона/верхнего инструмента:
пуансоны/верхние инструменты UKB – Системы В

830.000

за единицу цена по требованию

L=150 мм
изготовление согласно спецификации

UKB-System X
→ UKB-System A

пожалуйста, предоставьте точные размеры зажимаемого адаптера



Прижимы L=150 мм

Преимущество

- быстрая горизонтальная смена пуансонов/верхних инструментов с прижимами:
50.551, 50.900, 50.903, 59.905
- лучшее прижатие через нейлоновую полосу с прижимами:
50.903, 50.905, 50.910

Необходимое количество прижимов

длина листогибочного пресса (мм)	Количество (шт.)
835	4
1.250	6
2.100	10
2.600	13
3.100	15
4.100	20

для одного адаптера один прижим

50.903
за единицу € 45,- 0,7 кг

механический быстрый зажим с предохранительным зубом и нейлоновой полосой
регулировка эксцентриковым прижимом

нейлоновая полоса



50.900
за единицу € 45,- 0,7 кг

механический быстрый зажим с предохранительным зубом
регулировка эксцентриковым прижимом



50.905
за единицу € 45,- 1,0 кг

механический быстрый зажим с предохранительным зубом и нейлоновой полосой
регулировка рукояткой

нейлоновая полоса



50.551
за единицу € 30,- 1,0 кг

механический быстрый зажим с предохранительным зубом
регулировка рукояткой



50.910
за единицу € 40,- 0,8 кг

зажим предохранительным зубом и нейлоновой полосой
регулировка винтами

нейлоновая полоса

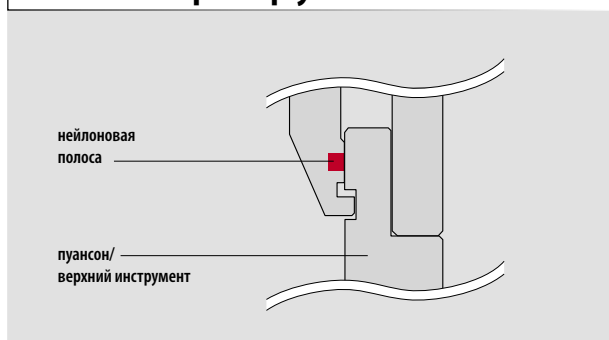


50.571
за единицу € 25,- 0,7 кг

прижим без предохранительного зуба
регулировка рукояткой



Пример установки



50.529
за единицу € 15,- 0,5 кг

прижим без предохранительного зуба
регулировка рукояткой

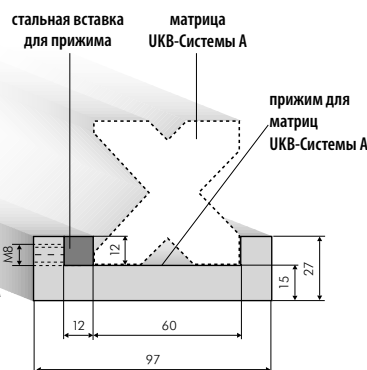


Адаптеры матриц/держатели

60.680 - 60.683

Модель	длина	стоимость	вес
60.680	2100 мм	€ 525,-	31,0 кг
60.681	2600 мм	€ 650,-	38,0 кг
60.682	3100 мм	€ 775,-	45,5 кг
60.683	4100 мм	€ 980,-	60,0 кг

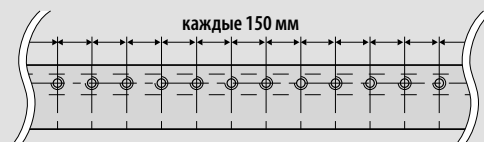
адаптеры матриц/держатели (ширина фиксации 60 мм) могут применяться на всех листогибочных прессах с плоским столом для матриц UKB-Системы А (матрицы UKB-Системы А см. стр.39-61)



вид спереди

потайной винт М8 для постоянной фиксации секционных матриц UKB-Системы А со стальной зажимной вставкой

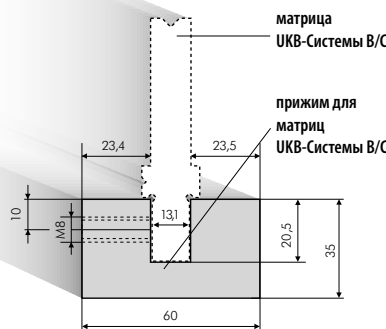
расстояние между отверстиями 150 мм.



60.901 - 60.904

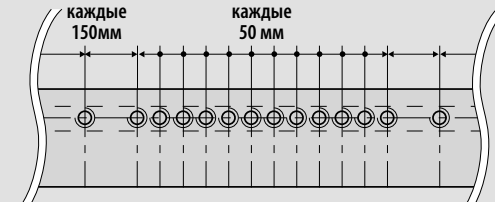
Модель	длина	стоимость	вес
60.901	2100 мм	€ 570,-	38,5 кг
60.902	2600 мм	€ 690,-	47,5 кг
60.903	3100 мм	€ 840,-	57,0 кг
60.904	4100 мм	€ 1.050,-	75,0 кг

адаптеры матриц/держатели (ширина фиксации 13x20 мм) могут применяться на всех листогибочных прессах с плоским столом для матриц UKB-Системы В/С (матрицы UKB-Системы В см. стр.77-83) (матрицы UKB-Системы С см. стр.103-107)



потайной винт М8 для постоянной фиксации секционных матриц UKB-Системы В/С

расстояние между отверстиями 150 мм.



09

Применение стальной вставки

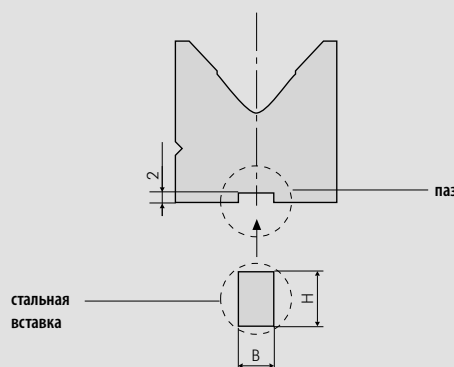
После фрезеровки паза 2мм и установки стальной шлифованной вставки (WxH) матрицы UKB-Системы А могут быть использованы на других листогибочных станках.

Пример применения стальной вставки:

1. W=13 x H = 22 мм UKB Система В/С (Bystronic-Beyeler/Safan/Trumpf и др.)
2. W=55 x H = 47 мм UKB Система Е (ЕНТ)
3. W=12.7 x H = 21 мм UKB Система L (LVD)
4. W=35 x H = 47 мм UKB Система W (Weinbrenner)

Детальные характеристики и стоимость смотрите в категории субподряд / модификации (смотри стр.214)

Пример установки

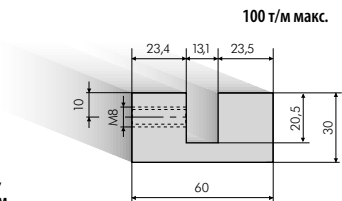


Адаптеры матриц

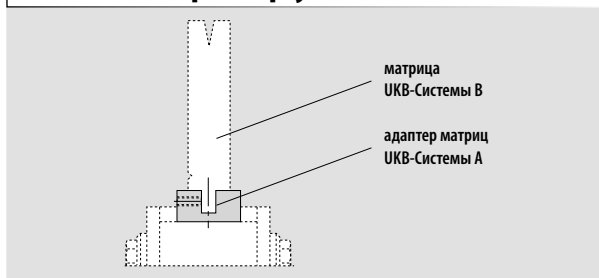
60.910		
1000 мм	€ 215,-	15,0 кг
500 мм	€ 125,-	7,5 кг

адаптер матриц UKB-Системы А для применения матриц UKB-Системы В/С, расстояние между отверстиями 150 мм

UKB-Система А → UKB-Система В/С



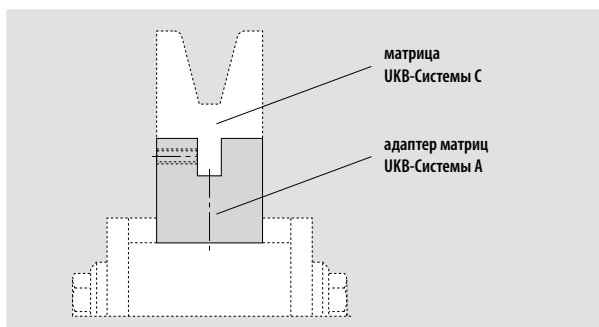
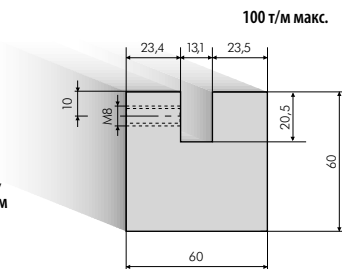
Пример установки



60.920		
1000 мм	€ 245,-	30,0 кг
500 мм	€ 140,-	15,0 кг

адаптер матриц UKB-Системы А для применения матриц UKB-Системы В/С, расстояние между отверстиями 150 мм

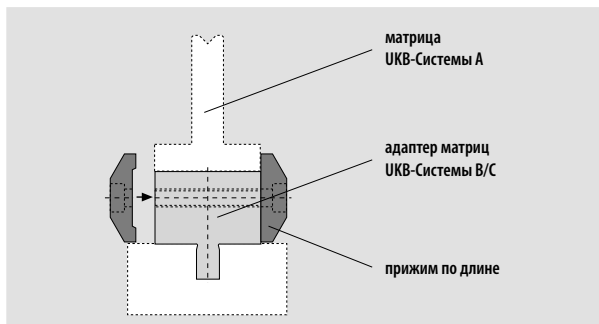
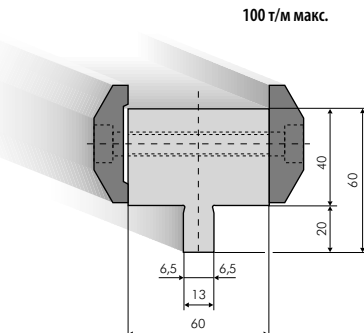
UKB-Система А → UKB-Система В/С



60.925		
835 мм	€ 280,-	25,0 кг
415 мм	€ 165,-	12,5 кг

адаптер матриц UKB-Системы В/С для применения матриц UKB-Системы А

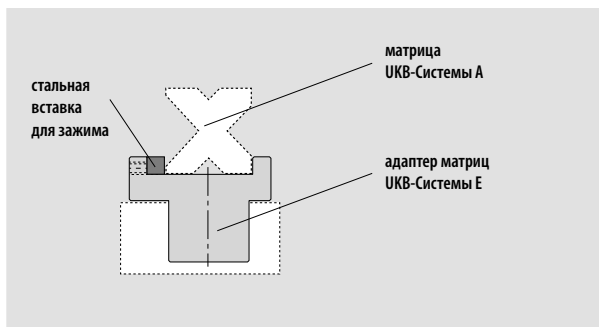
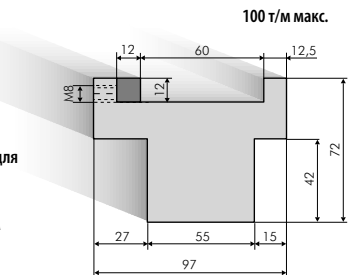
UKB-Система В/С → UKB-Система А



60.945		
835 мм	€ 575,-	28,5 кг
415 мм	€ 310,-	14,3 кг

адаптер матриц UKB-Системы Е (ЕНТ) для применения матриц UKB-Системы А

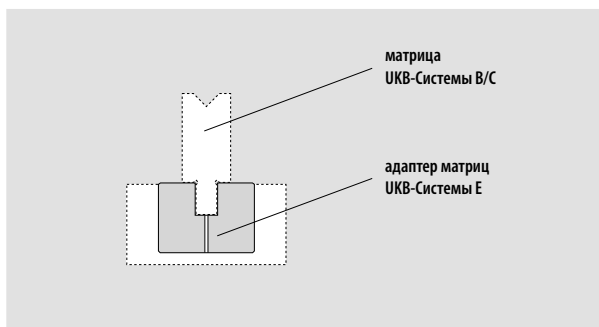
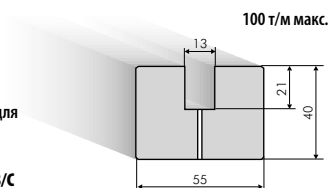
UKB-System Е (ЕНТ) → UKB-System А



60.940		
500 мм	€ 260,-	7,5 кг

адаптер матриц UKB-Системы Е (ЕНТ) для применения матриц UKB-Системы В/С

UKB-System Е (ЕНТ) → UKB-System В/С

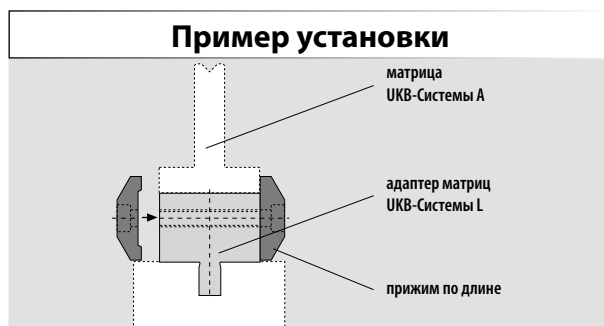


Адаптеры матриц

60.930 100 т/м макс.

835 мм	€ 280,-	25,0 кг
415 мм	€ 165,-	12,5 кг

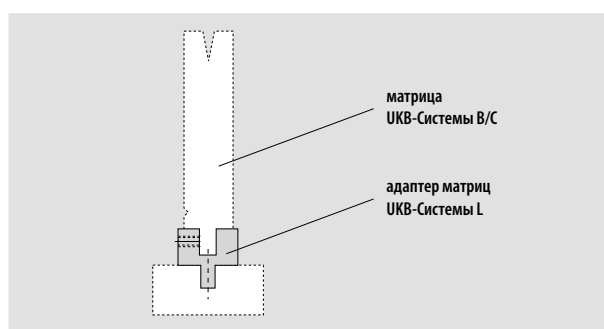
адаптер матриц UKB-Система L (LVD) для применения матриц UKB-Система A
UKB-Система L (LVD) → UKB-Система A



60.935 100 т/м макс.

1000 мм	€ 400,-	15,0 кг
500 мм	€ 215,-	7,5 кг

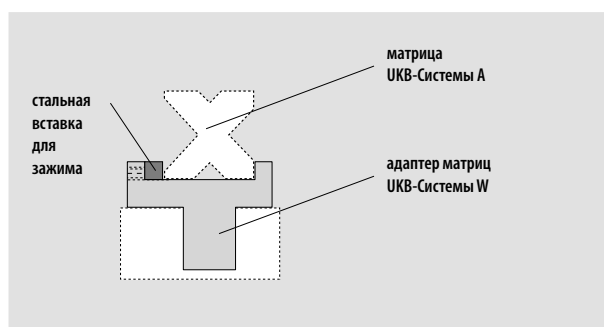
адаптер матриц UKB-Системы L (LVD) для применения матриц UKB-Системы B/C, расстояние между отверстиями 150 мм
UKB-Система L (LVD) → UKB-Система B/C



60.955 100 т/м макс.

835 мм	€ 605,-	23,0 кг
415 мм	€ 325,-	11,5 кг

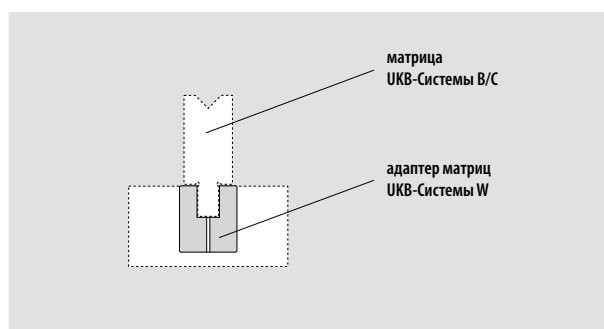
адаптер матриц UKB-Системы W (Weinbrenner) для применения матриц UKB-Системы A
UKB-Система W (Weinbrenner) → UKB-Система A



60.950 100 т/м макс.

500 мм	€ 240,-	4,5 кг
--------	---------	--------

адаптер матриц UKB-Системы W (Weinbrenner) для применения матриц UKB-Системы B/C
UKB-Система W (Weinbrenner) → UKB-Система B/C



Гибочный блок

Гибочный блок с направляющими ползунами для использования стандартного инструмента UKB-Система A.

Может применяться на гидравлических, механических или ручных прессах



90.910

835 мм	по требованию	75,0 кг
415 мм	по требованию	42,0 кг

A=835 мм, B=985 мм
A=415 мм, B=565 мм



Для моделей с данным символом уточняйте сроки поставки



Все модели с данным символом имеются на складе