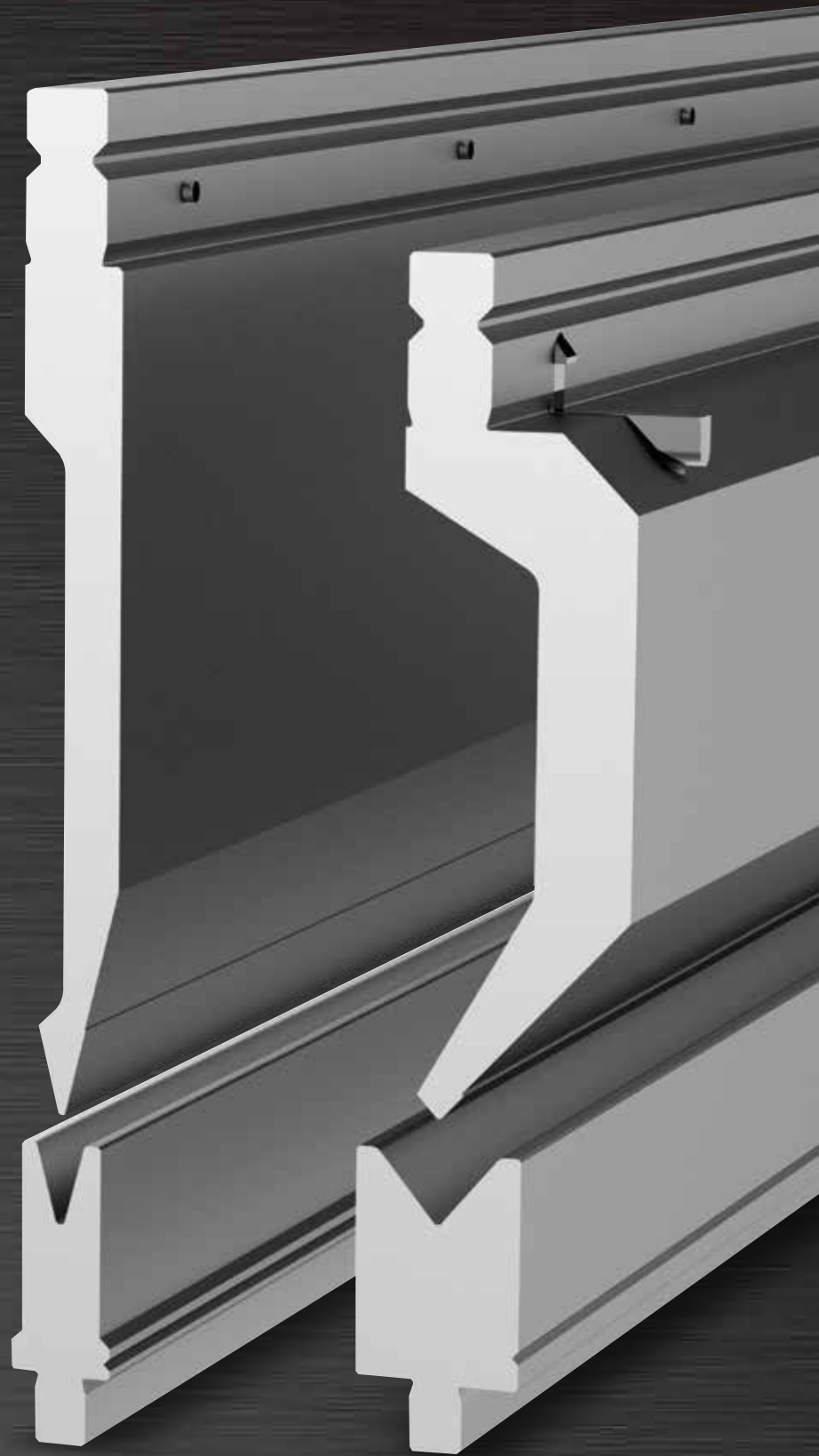




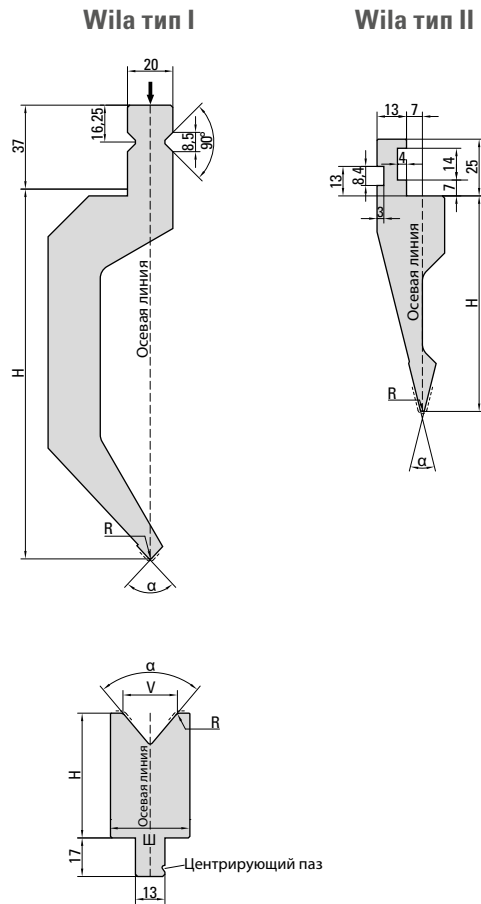
СИСТЕМА WILA



WWW.UKB-GMBH.DE

Качество и точность

- ▶ Оптимальные материалы
 - 42 CrMo4, с упрочнением до 1100 – 1200 Н/мм²
 - C45, с упрочнением до 800 – 850 Н/мм²
- ▶ Гибочный радиус/входной радиус с закалкой до 52 – 55 HRC
- ▶ Прецизионная шлифовка
- ▶ Гарантированная взаимозаменяемость и параллельность
- ▶ Две различные модели крепления пуансона/верхнего инструмента Wila тип I
 - Защёлки Simple Clamp вес сегментов < 12,5 кг
 - Штифты Safety Pin вес сегментов > 12,5 кг
- ▶ Крепления пуансона/верхнего инструмента Wila тип I
 - Самоцентрирование
 - Возможна установка с обеих сторон
- ▶ Маркировка инструмента с полной технической информацией



УКВ-КОНТАКТНОЕ ЛИЦО

Вы найдёте контактное лицо на сайте

www.ukb-gmbh.de/ru/kontakty/kontaktnye-lica

УКВ-ПРЕИМУЩЕСТВА

- ▶ **Часы работы:** с понедельника по пятницу с 7:30 до 18:00
- ▶ **Срок поставки:** гибочные инструменты UKB-Система Wila в течение **24ч**
- ▶ **Отгрузка:** заказы, размещённые до 16:00, отправляются в день заказа
- ▶ **Доставка:**

Стандарт: 1-3 рабочих дня службой экспресс-доставки или компанией-перевозчиком

Экспресс: Германия 9:00, 10:30, 12:00 или 1 рабочий день
ЕС 1 рабочий день

Курьер: по согласованию

- ▶ **Упаковка:** экологичная и надёжная упаковка из перерабатываемых материалов
- ▶ **Варианты оплаты:** по согласованию 3% скидка при оплате в течение 10 дней, 30 дней отсрочка

ВИДЕО

Изображение



Длины инструмента

ПУАНСОНЫ/ВЕРХНИЕ ИНСТРУМЕНТЫ С ЗАЩЁЛКОЙ SIMPLE CLAMP

Длина 515 мм



Длина 300 мм



Длина 200 мм



Длина 100 мм



Длина 550 мм секционный

- ▶ Секционные пуансоны/верхние инструменты поставляются комплектом
- ▶ 10 сегментов с защёлкой Simple Clamp и левым и правым выступами („сапожками“)



Защёлка Simple Clamp

ПУАНСОНЫ/ВЕРХНИЕ ИНСТРУМЕНТЫ С ШТИФТОМ SAFETY PIN

Длина 515 мм



Длина 300 мм



Длина 200 мм



Длина 100 мм



Длина 550 мм секционный

- ▶ Секционные пуансоны/верхние инструменты поставляются комплектом
- ▶ 10 сегментов с предохранительными штифтами и левым и правым выступами („сапожками“)



Штифт Safety Pin

МАТРИЦЫ

Длина 515 мм



Длина 300 мм



Длина 200 мм



Длина 100 мм



Длина 550 мм секционный

- ▶ Секционные матрицы поставляются комплектом
- ▶ 9 сегментов



Защёлки Simple Clamp

ПРЕИМУЩЕСТВА

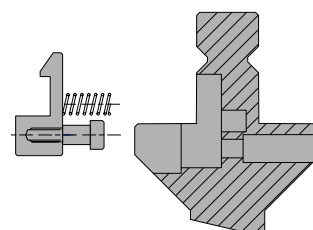
- ▶ Вертикальная смена инструмента весом до 12,5 кг
- ▶ Меньше времени на установку
- ▶ Удобство в эксплуатации



Набор состоит из болта, пружины и защёлки Simple Clamp

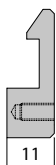


Вертикальная смена инструмента



70.714	24ч
Набор	14,- € 0,012 кг

Подходит для пуансонов/верхних инструментов
19.034 / 19.024



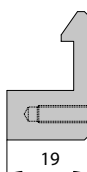
70.715	24ч
Набор	14,- € 0,014 кг

Подходит для пуансонов/верхних инструментов
19.031 / 19.021 / 19.224



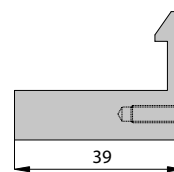
70.716	24ч
Набор	16,- € 0,016 кг

Подходит для пуансонов/верхних инструментов
19.032 / 19.022



70.718	24ч
Набор	18,- € 0,027 кг

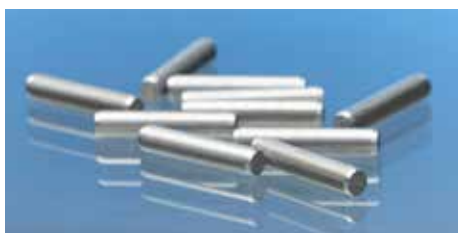
Подходит для пуансонов/верхних инструментов
19.033 / 19.233 / 19.023 / 19.226



Штифты Safety Pin

ПРЕИМУЩЕСТВА

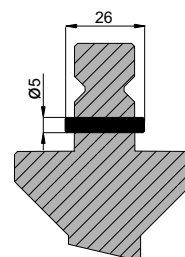
- ▶ Горизонтальная смена инструмента для сегментов весом более 12,5 кг
- ▶ Выгодная цена (по сравнению с защёлками Simple Clamp)
- ▶ Штифты Safety Pin с закалкой по запросу



Штифты Safety Pin



Горизонтальная смена инструмента



70.130	24ч
10 штук	3,50 € 0,16 кг

С закалкой

70.140	24ч
10 штук	1,50 € 0,16 кг

Без закалки

Модификации

ПУАНСОНЫ/ВЕРХНИЕ ИНСТРУМЕНТЫ

- ▶ Разделительные резы
- ▶ Индивидуальные выступы
- ▶ Установка защёлки Simple Clamp
- ▶ Установка штифта Safety Pin
- ▶ Лазерная маркировка

ВИДЕО

УКВ-Модификации гибочных инструментов



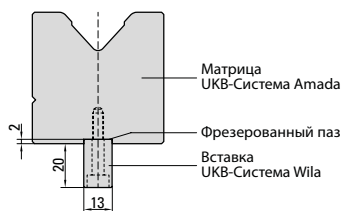
МАТРИЦЫ

- ▶ Разделительные резы
- ▶ Лазерная маркировка



Установка вставки-адаптера

ПРИМЕР МОДИФИКАЦИИ



С помощью вставки-переходника (старница 246) матрицы UKB-Система Amada (раздел 1) могут быть также использованы в креплениях UKB-Система Wila.

Пуансоны/верхние инструменты Wila тип I, H = 163 мм

19.023 24ч

Штифты Safety Pin

515 мм 558,- € 19,1 кг

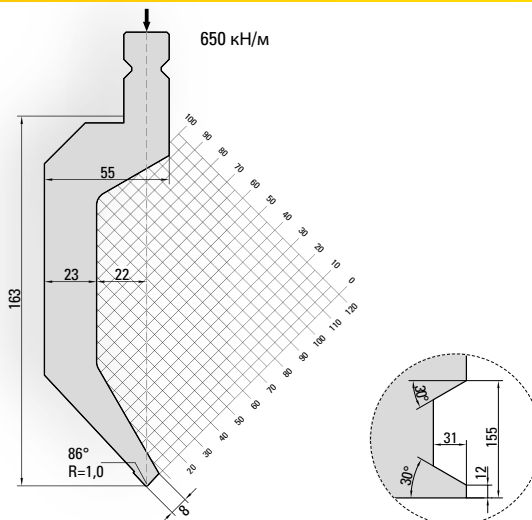
Защёлки Simple Clamp

300 мм 462,- € 11,1 кг

200 мм 370,- € 7,4 кг

100 мм 190,- € 3,7 кг

550 мм секционный 1.052,- € 20,4 кг



Другие радиусы

R (мм)	H (мм)
0,5	162,8
2,0	162,2
2,5	162,0
3,0	161,7
4,0	161,3
5,0	160,8
6,0	160,3

Цены и другие радиусы по запросу

Срок поставки 1-3 рабочих дня

19.224 24ч

Защёлки Simple Clamp

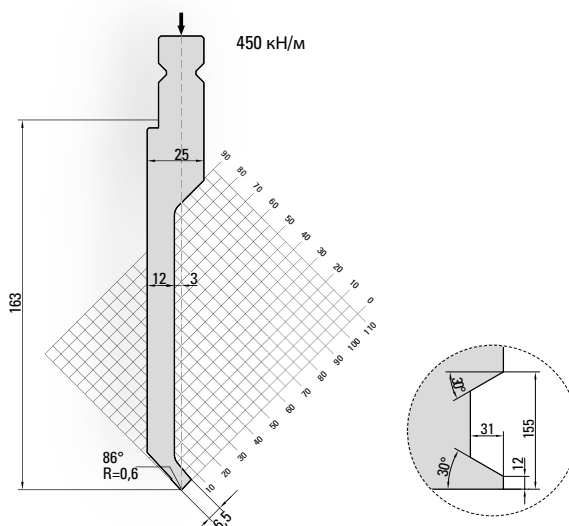
515 мм 392,- € 12,2 кг

300 мм 330,- € 7,1 кг

200 мм 260,- € 4,7 кг

100 мм 150,- € 2,4 кг

550 мм секционный 740,- € 13,0 кг



Другие радиусы

R (мм)	H (мм)
1,0	162,4
2,0	162,0
2,5	161,7
3,0	161,5
4,0	161,0
5,0	160,6

Цены и другие радиусы по запросу

Срок поставки 1-3 рабочих дня

19.022 24ч

Штифты Safety Pin

515 мм 408,- € 16,0 кг

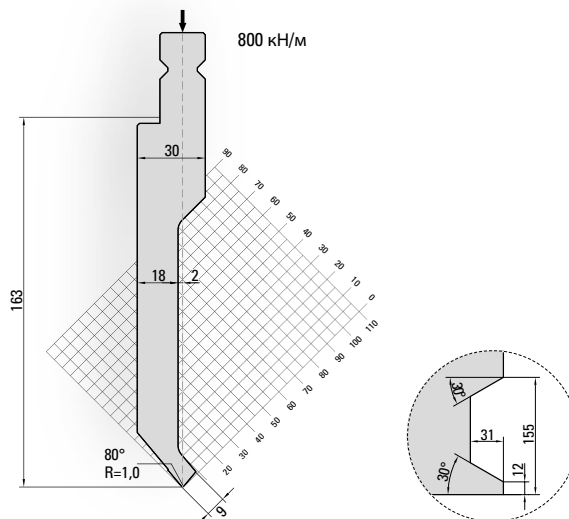
Защёлки Simple Clamp

300 мм 336,- € 9,3 кг

200 мм 270,- € 6,2 кг

100 мм 140,- € 3,1 кг

550 мм секционный 770,- € 17,1 кг



Другие радиусы

R (мм)	H (мм)
0,5	162,8
2,0	162,2
2,5	161,9
3,0	161,6
4,0	161,1
5,0	160,5
6,0	160,0

Цены и другие радиусы по запросу

Срок поставки 1-3 рабочих дня

Пуансоны/верхние инструменты Wila тип I, H = 163 мм

19.024 24ч

Штифты Safety Pin

515 мм 366,- € 16,0 кг

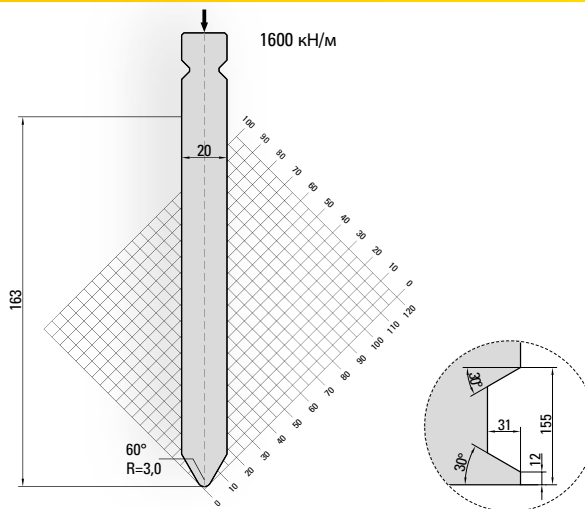
Защёлки Simple Clamp

300 мм 290,- € 9,3 кг

200 мм 240,- € 6,2 кг

100 мм 124,- € 3,1 кг

550 мм секционный 688,- € 17,1 кг



Другие радиусы

R (мм)	H (мм)
1,0	162,8
2,0	162,8
2,5	162,8
4,0	161,6
5,0	160,6
6,0	159,6

Цены и другие радиусы по запросу

Срок поставки 1-3 рабочих дня

19.226 24ч

Штифты Safety Pin

515 мм 646,- € 15,5 кг

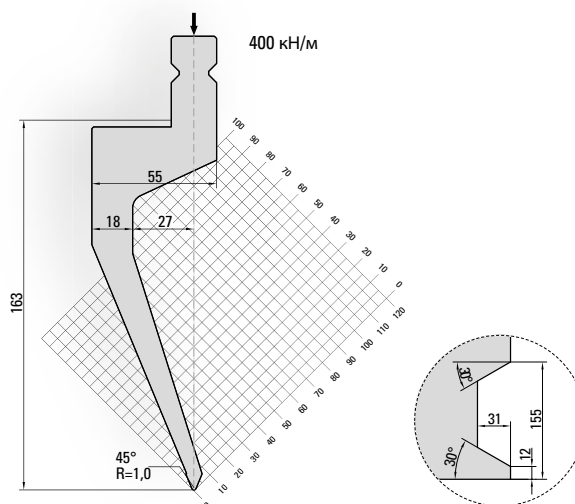
Защёлки Simple Clamp

300 мм 530,- € 9,0 кг

200 мм 426,- € 6,0 кг

100 мм 220,- € 3,0 кг

550 мм секционный 1.218,- € 16,5 кг



Другие радиусы

R (мм)	H (мм)
0,5	162,8
2,0	160,8
2,5	159,2

Цены и другие радиусы по запросу

Срок поставки 1-3 рабочих дня

19.021 24ч

Защёлки Simple Clamp

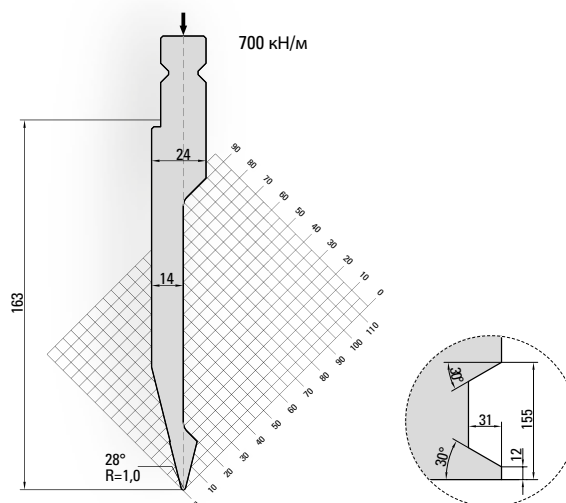
515 мм 396,- € 12,4 кг

300 мм 318,- € 7,2 кг

200 мм 262,- € 4,8 кг

100 мм 136,- € 2,4 кг

550 мм секционный 748,- € 13,2 кг



Другие радиусы

R (мм)	H (мм)
0,5	162,8
2,0	159,0
2,5	157,4
3,0	155,8
4,0	152,8

Цены и другие радиусы по запросу

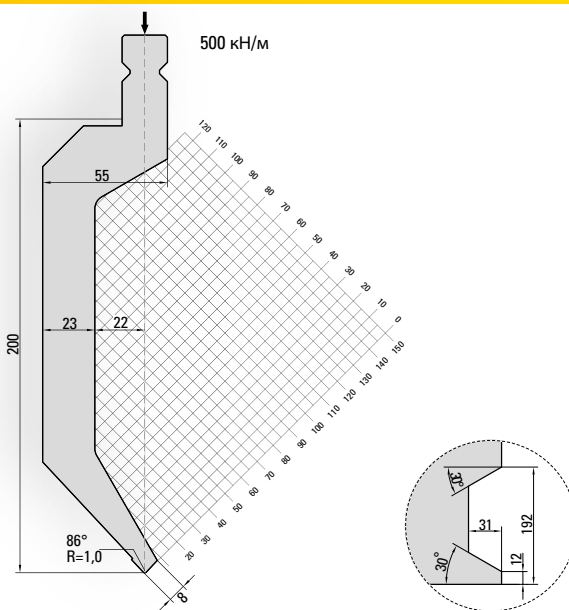
Срок поставки 1-3 рабочих дня

Пуансоны/верхние инструменты Wila тип I, H = 200 мм

19.033 24ч

Штифты Safety Pin		
515 мм	604,- €	22,7 кг
300 мм	368,- €	13,2 кг

Защёлки Simple Clamp		
200 мм	398,- €	8,8 кг
100 мм	206,- €	4,4 кг
550 мм секционный	1.138,- €	24,2 кг



Другие радиусы

R (мм)	H (мм)
0,5	199,8
2,0	199,2
2,5	199,0
3,0	198,7
4,0	198,3
5,0	197,8
6,0	197,3

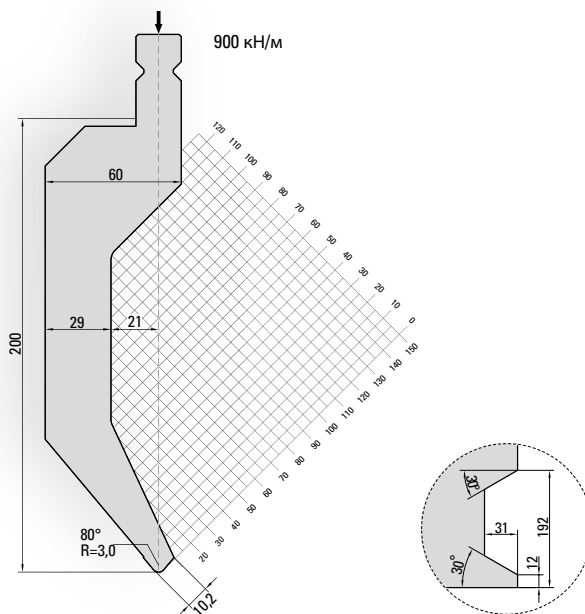
Цены и другие радиусы по запросу

Срок поставки 1-3 рабочих дня

19.233 24ч

Штифты Safety Pin		
515 мм	676,- €	28,9 кг
300 мм	434,- €	16,8 кг

Защёлки Simple Clamp		
200 мм	364,- €	11,2 кг
100 мм	208,- €	5,6 кг
550 мм секционный	1.274,- €	30,9 кг



Другие радиусы

R (мм)	H (мм)
2,0	199,8
2,5	199,8
4,0	199,1
5,0	198,5
6,0	198,0

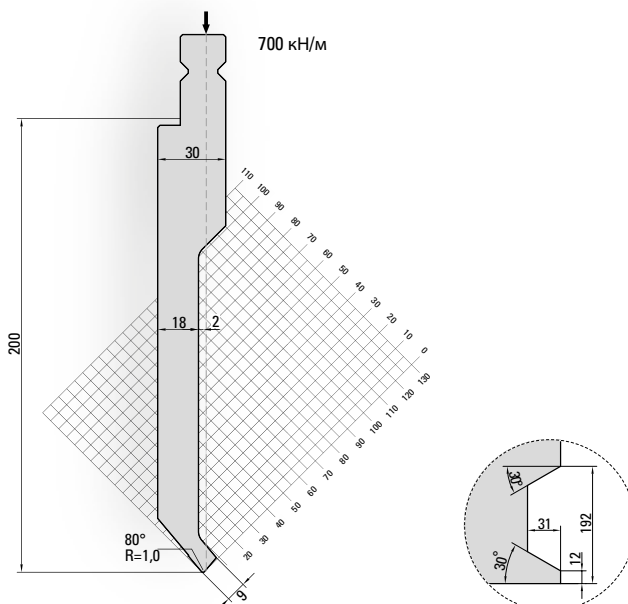
Цены и другие радиусы по запросу

Срок поставки 1-3 рабочих дня

19.032 24ч

Штифты Safety Pin		
515 мм	440,- €	19,6 кг

Защёлки Simple Clamp		
300 мм	364,- €	11,4 кг
200 мм	292,- €	7,6 кг
100 мм	150,- €	3,8 кг
550 мм секционный	830,- €	20,9 кг



Другие радиусы

R (мм)	H (мм)
0,5	199,8
2,0	199,2
2,5	198,9
3,0	198,6
4,0	198,1
5,0	197,5
6,0	197,0

Цены и другие радиусы по запросу

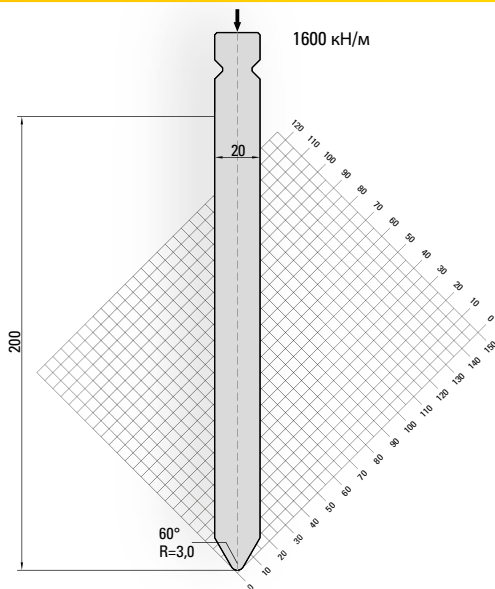
Срок поставки 1-3 рабочих дня

Пуансоны/верхние инструменты Wila тип I, H = 200 мм

19.034 24ч

Штифты Safety Pin		
515 мм	394,- €	19,0 кг

Защёлки Simple Clamp		
300 мм	326,- €	11,1 кг
200 мм	260,- €	7,4 кг
100 мм	134,- €	3,7 кг
550 мм секционный	742,- €	20,4 кг



Другие радиусы

R (мм)	H (мм)
1,0	199,8
2,0	199,8
2,5	199,8
4,0	198,6
5,0	197,6
6,0	196,6

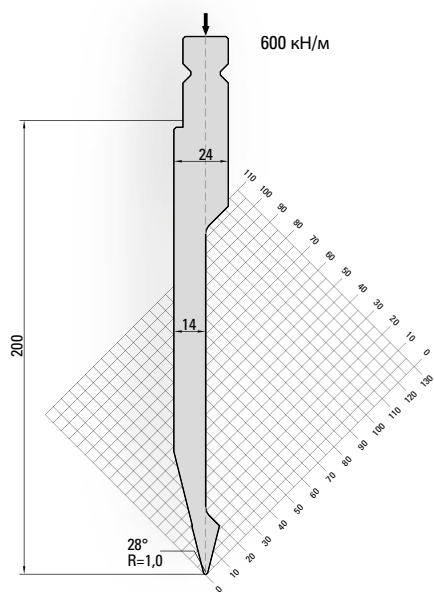
Цены и другие радиусы по запросу

Срок поставки 1-3 рабочих дня

19.031 24ч

Штифты Safety Pin		
515 мм	428,- €	15,0 кг

Защёлки Simple Clamp		
300 мм	354,- €	8,7 кг
200 мм	282,- €	5,8 кг
100 мм	146,- €	2,9 кг
550 мм секционный	806,- €	16,0 кг



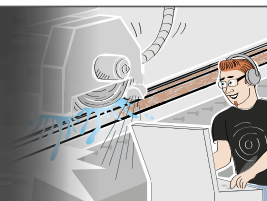
Другие радиусы

R (мм)	H (мм)
0,5	199,8
2,0	196,0
2,5	194,4
3,0	192,8
4,0	189,8

Цены и другие радиусы по запросу

Срок поставки 1-3 рабочих дня

УКВ-УСЛУГИ ПО РЕСТАВРАЦИИ И ПЕРЕШЛИФОВКЕ



смотрите раздел 19

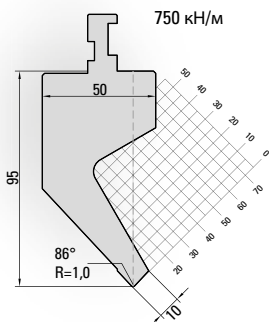
УКВ-INFO

Пуансоны/верхние инструменты UKB-Система Trumpf (раздел 2) и UKB-Система LVD тип I (раздел 4) также могут использоваться в креплении UKB-Система Wila!

Пуансоны/верхние инструменты Wila тип II, H = 95/175 мм

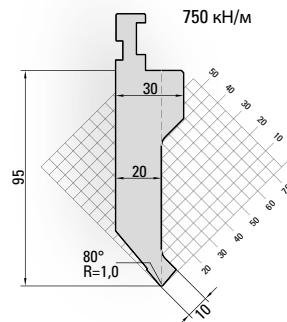
14.040 **24ч**

500 мм	284,- €	12,5 кг
300 мм	194,- €	7,5 кг
200 мм	130,- €	5,0 кг
100 мм	72,- €	2,5 кг
550 мм секционный	508,- €	13,8 кг



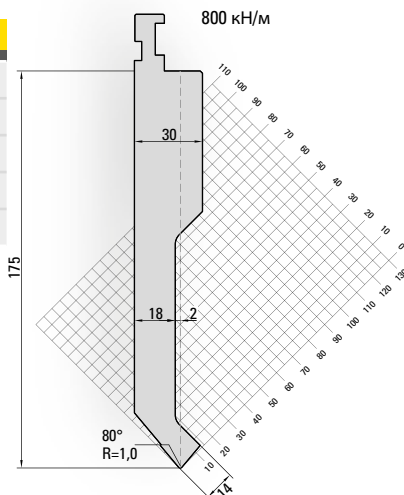
14.020 **24ч**

500 мм	216,- €	9,0 кг
300 мм	158,- €	5,4 кг
200 мм	108,- €	3,6 кг
100 мм	60,- €	1,8 кг
550 мм секционный	414,- €	9,9 кг



14.060 **24ч**

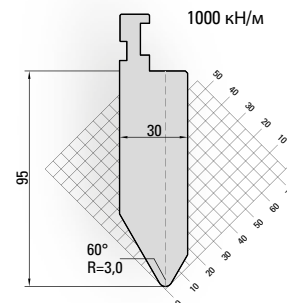
500 мм	340,- €	17,0 кг
300 мм	246,- €	10,2 кг
200 мм	170,- €	6,8 кг
100 мм	94,- €	3,4 кг
550 мм секционный	706,- €	18,7 кг



14.010

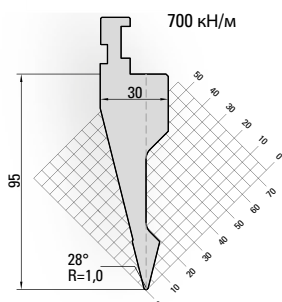
500 мм	184,- €	11,0 кг
300 мм	130,- €	6,6 кг
200 мм	92,- €	4,4 кг
100 мм	50,- €	2,2 кг
550 мм секционный	380,- €	12,1 кг

1500 кН/м если крепление инструмента имеет соответствующую нагрузку



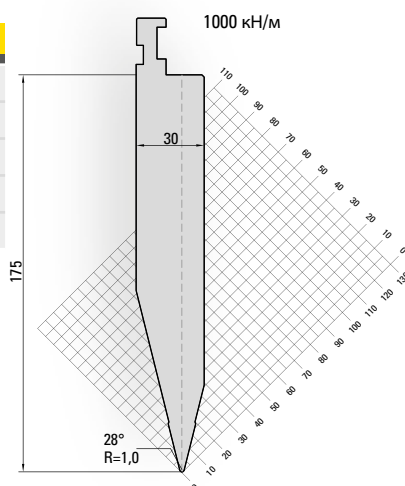
14.030 **24ч**

500 мм	248,- €	7,0 кг
300 мм	184,- €	4,2 кг
200 мм	126,- €	2,8 кг
100 мм	66,- €	1,4 кг
550 мм секционный	448,- €	7,7 кг

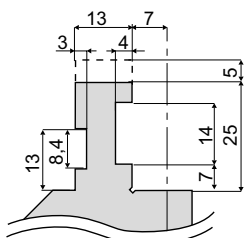


14.050 **24ч**

500 мм	368,- €	18,0 кг
300 мм	266,- €	10,8 кг
200 мм	184,- €	7,2 кг
100 мм	104,- €	3,6 кг
550 мм секционный	782,- €	19,8 кг



МОДИФИКАЦИЯ КРЕПЛЕНИЯ УКВ-СИСТЕМА AMADA

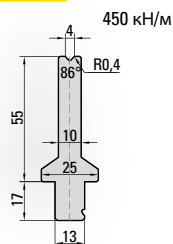


За счёт дополнительного паза и укороченного хвостовика (страница 240) пуансоны/верхние инструменты УКВ-Система Amada (раздел 1) также могут использоваться в креплении УКВ-Система Wila тип II.

86° Матрицы Н = 55 мм

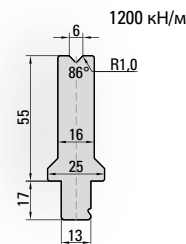
29.524 24ч

515 мм	240,- €	3,6 кг
300 мм	208,- €	2,1 кг
200 мм	162,- €	1,4 кг
100 мм	82,- €	0,7 кг
550 мм секционный	436,- €	3,9 кг



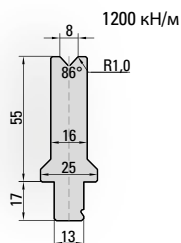
29.521 24ч

515 мм	230,- €	4,6 кг
300 мм	196,- €	2,7 кг
200 мм	154,- €	1,8 кг
100 мм	80,- €	0,9 кг
550 мм секционный	414,- €	5,0 кг



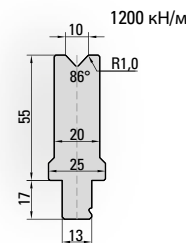
29.510 24ч

515 мм	230,- €	4,6 кг
300 мм	196,- €	2,7 кг
200 мм	154,- €	1,8 кг
100 мм	80,- €	0,9 кг
550 мм секционный	414,- €	5,0 кг



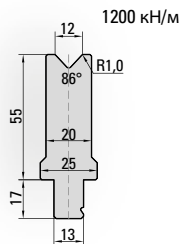
29.522 24ч

515 мм	230,- €	5,7 кг
300 мм	196,- €	3,3 кг
200 мм	154,- €	2,2 кг
100 мм	80,- €	1,1 кг
550 мм секционный	414,- €	6,0 кг



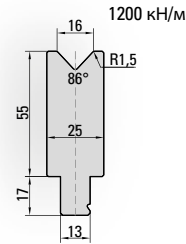
29.511 24ч

515 мм	230,- €	5,2 кг
300 мм	196,- €	3,0 кг
200 мм	154,- €	2,0 кг
100 мм	80,- €	1,0 кг
550 мм секционный	414,- €	5,5 кг



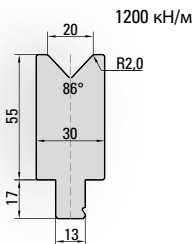
29.512 24ч

515 мм	228,- €	6,2 кг
300 мм	196,- €	3,6 кг
200 мм	154,- €	2,4 кг
100 мм	80,- €	1,2 кг
550 мм секционный	414,- €	6,6 кг



29.523 24ч

515 мм	236,- €	7,2 кг
300 мм	204,- €	4,2 кг
200 мм	160,- €	2,8 кг
100 мм	82,- €	1,4 кг
550 мм секционный	432,- €	7,7 кг

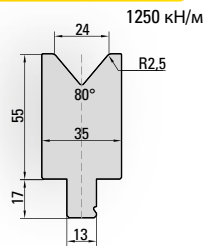


UKB-INFO
 Больше матриц высотой 55 смотрите
 UKB-Система Bystronic (раздел 5)

80° Матрицы, Н = 55/65 мм

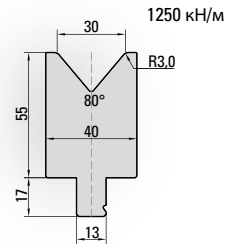
29.513 24ч

515 мм	242,- €	8,2 кг
300 мм	208,- €	4,8 кг
200 мм	162,- €	3,2 кг
100 мм	84,- €	1,6 кг
550 мм секционный	438,- €	8,8 кг



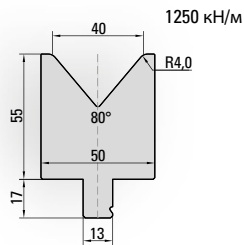
29.514 24ч

515 мм	268,- €	8,8 кг
300 мм	230,- €	5,1 кг
200 мм	180,- €	3,4 кг
100 мм	94,- €	1,7 кг
550 мм секционный	486,- €	9,3 кг



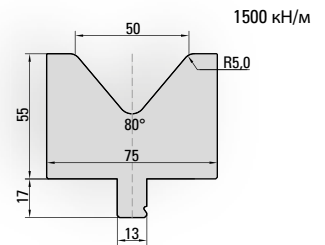
29.515 24ч

515 мм	292,- €	10,3 кг
300 мм	250,- €	6,0 кг
200 мм	196,- €	4,0 кг
100 мм	102,- €	2,0 кг
550 мм секционный	530,- €	11,0 кг



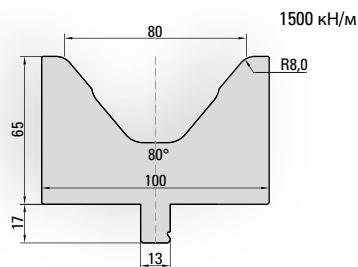
29.535 24ч

515 мм	348,- €	14,9 кг
300 мм	300,- €	8,7 кг
200 мм	234,- €	5,8 кг
100 мм	122,- €	2,9 кг
550 мм секционный	634,- €	15,9 кг



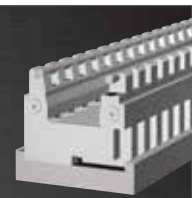
29.517 24ч

515 мм	594,- €	19,6 кг
300 мм	386,- €	11,4 кг
200 мм	304,- €	7,6 кг
100 мм	138,- €	3,8 кг
550 мм секционный	772,- €	20,9 кг



УКВ-РАЗДВИЖНЫЕ МАТРИЦЫ

смотрите раздел 11



WWW.UKB-GMBH.RU

УКВ-Каталог > Листайте онлайн

Чат > Прямой контакт с сотрудниками УКВ

Онлайн-магазин > Актуальные цены и специальные предложения

Инновации > Всегда последние новости

Информация о продуктах > Все продукты УКВ

Загрузки > Информация для вас

Видео канал > Подробное знакомство с компанией
и интересные видео о продуктах

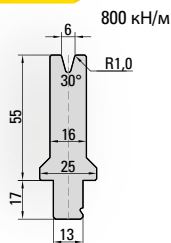


30° Матрицы, Н = 55 мм

03

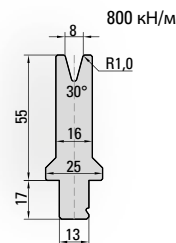
29.561 24ч

515 мм	230,- €	4,6 кг
300 мм	196,- €	2,7 кг
200 мм	154,- €	1,8 кг
100 мм	80,- €	0,9 кг
550 мм секционный	414,- €	5,0 кг



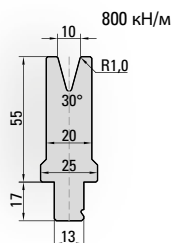
29.551 24ч

515 мм	230,- €	4,6 кг
300 мм	196,- €	2,7 кг
200 мм	154,- €	1,8 кг
100 мм	80,- €	0,9 кг
550 мм секционный	414,- €	5,0 кг



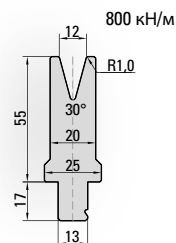
29.562 24ч

515 мм	230,- €	5,2 кг
300 мм	196,- €	3,0 кг
200 мм	154,- €	2,0 кг
100 мм	80,- €	1,0 кг
550 мм секционный	414,- €	5,5 кг



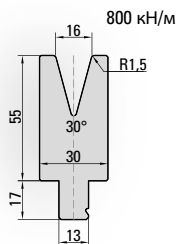
29.552 24ч

515 мм	230,- €	5,2 кг
300 мм	196,- €	3,0 кг
200 мм	154,- €	2,0 кг
100 мм	80,- €	1,0 кг
550 мм секционный	414,- €	5,5 кг



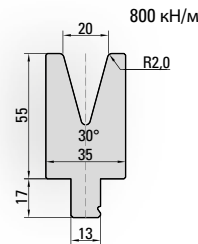
29.553 24ч

515 мм	236,- €	6,7 кг
300 мм	204,- €	3,9 кг
200 мм	160,- €	2,6 кг
100 мм	82,- €	1,3 кг
550 мм секционный	432,- €	7,2 кг



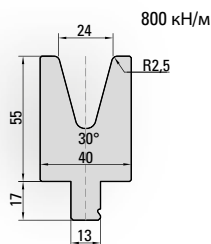
29.563 24ч

515 мм	250,- €	7,2 кг
300 мм	216,- €	4,2 кг
200 мм	168,- €	2,8 кг
100 мм	86,- €	1,4 кг
550 мм секционный	452,- €	7,7 кг



29.554 24ч

515 мм	266,- €	7,7 кг
300 мм	226,- €	4,5 кг
200 мм	178,- €	3,0 кг
100 мм	92,- €	1,5 кг
550 мм секционный	482,- €	8,3 кг



UKB-INFO

Для всех 30° матриц UKB-Система Wila максимальная нагрузка указана для гибки 90°. Для получения информации по другим углам, пожалуйста, свяжитесь с нами!